



川财证券  
CHUANCAI SECURITIES

# 川财证券有限责任公司

2025 年年度报告

2026 年 4 月

# 目录

第一节 公开信息 .....	1
第二节 审计报告正文 .....	16
第三节 经审计财务报表 .....	19

## 第一节 公开信息

### 一、公司基本情况

#### (一) 公司法定名称

中文名称：川财证券有限责任公司

中文缩写：川财证券

英文名称：CHINA CHUANCAI SECURITIES CO., LTD.

英文缩写：CHUANCAI SECURITIES

#### (二) 法定代表人：崔秀红

董事长：吴琼

总裁：崔秀红

#### (三) 注册资本：人民币 1,000,000,000.00 元

净资产：人民币 1,314,873,473.47 元

#### (四) 公司单项业务资格：

根据中国证监会核发的经营证券业务许可证，公司经营范围包括：证券经纪；证券投资咨询；证券承销与保荐；证券自营；证券资产管理；证券投资基金销售；与证券交易、证券投资活动有关的财务顾问；融资融券；代销金融产品。此外，公司还具有以下业务资格：

(1) 中国证监会核准或认可：网上交易、受托理财。

(2) 上海证券交易所核准：股票期权经纪业务、港股通、开放式基金申购赎回、股票质押式回购、沪伦通。

(3) 深圳证券交易所核准：股票期权经纪业务、开放式基金申购赎回、股票质押式回购、港股通。

(4) 中国证券业协会核准：中小企业私募债券承销业务、代办股份转让、报价转让、公开发行股票网下投资者资质。

(5) 全国中小企业股份转让系统有限责任公司核准：主办券商经纪业务、推荐业务、做市业务。

(6) 中国人民银行核准：全国银行间同业拆借。

(7) 中国证券金融股份有限公司核准：转融通。

(8) 中国证券投资者保护基金公司核准：私募基金综合托管。

(9) 中国证券登记结算有限责任公司核准：代理证券质押登记。

(10) 中证机构间报价系统：收益凭证代销业务资格。

(11) 其他：中国银行间债券交易系统会员、中国银行间市场交易商协会会员、中国证券登记结算公司乙类结算参与者、中央国债登记结算公司乙类结算参与者、自营业务开展国债期货交易。

(12) 北京证券交易所核准：北京证券交易所会员资格。

(五) 注册（办公）地址：中国（四川）自由贸易试验区成都市高新区交子大道 177 号中海国际中心 B 座 17 楼

邮政编码：610041

公司网址：<http://www.cczq.com>

电子邮箱：[cczq@cczq.com](mailto:cczq@cczq.com)

## 二、公司股东情况

报告期末，公司共有 7 名法人股东，其持股情况如下：

股东名称	出资额(元)	出资比例(%)
中国华电集团产融控股有限公司	418,063,795.37	41.81
四川省国有资产经营投资管理有限责任公司	390,000,000.00	39.00
四川省水电投资经营集团有限公司	110,000,000.00	11.00
射洪市国有资产经营管理集团有限公司	27,356,693.63	2.74
南充市顺投发展集团有限公司	24,948,644.26	2.49
四川金犍国有资产投资集团有限公司	14,978,405.15	1.50
乐山五通桥兴桥国有资本运营集团有限公司	14,652,461.59	1.46
合计	1,000,000,000.00	100.00

报告期内，公司第三大股东四川省水电投资经营集团有限公司的控股股东由四川省能源投资集团有限责任公司变更为四川能源发

展集团有限责任公司。

报告期内，公司股东存量股权质押情况发生变动：射洪市国有资产经营管理集团有限公司（以下简称射洪国资）于2019年1月17日办理工商登记，以其持有本公司2.74%股权（出质额1778.185086万元）为凉山州商业银行股份有限公司认购射洪国资2.2亿元债券资金提供远期回购质押担保，质押合同到期时间为2025年10月25日。射洪国资于2025年11月5日办理完成股权质押注销登记手续，取得《股权出质注销登记通知书》；11月10日，公司收到《射洪市国有资产经营管理集团有限公司关于解除股权质押登记的复函》和《股权出质注销登记通知书》，于11月12日向四川证监局提交书面报告。至报告期末，公司股权不存在质押情况。

报告期内，公司股权不存在被冻结情况。

报告期内，公司根据监管要求，在公司官网主动公开股权结构图（穿透至实际控制人、最终权益持有人）、股权被质押冻结情况，并动态更新，接受社会监督。

### 三、公司历史沿革

川财证券有限责任公司是经中国证监会批准成立的、全国首家由财政国债中介机构整体转制而成的专业证券公司。公司成立于1988年，前身是经四川省人民政府批准、由四川省财政出资兴办的四川省川财证券公司。

2001年12月15日，根据中国证监会证监机构〔2001〕193号批准，由四川省国有资产经营投资管理有限责任公司、射洪县国有资产经营公司、乐山市五通桥区资产经营有限公司、南充市顺财国有资产经营管理有限公司、四川省犍为资产经营有限公司等五个法人单位分别以其所属的原四川省川财证券公司、四川省川财证券公司射洪营业

部、四川省川财证券公司五通桥营业部、南充市顺庆区财政局国债服务部、犍为县产权证券交易公司五个单位合并组建成立了川财证券经纪有限公司，注册地成都市，注册资本人民币 9,290 万元，主要股东为四川省国有资产经营投资管理有限责任公司，直接持股比例 65.85%。

2012 年 5 月 31 日，根据中国证监会证监许可（2012）371 号文件及公司 2012 年 5 月 30 日股东会决议及修改后的公司章程，公司将未分配利润 63,027,950.26 元转增实收资本，变更后的注册资本为人民币 155,937,843.39 元。各股东持股比例不变。

2012 年 8 月 30 日，根据四川证监局《关于核准川财证券经纪有限公司变更注册资本的批复》（证监机构（2012）64 号）及公司股东会决议及修改后的公司章程，公司申请增加注册资本人民币 494,062,156.61 元，变更后的注册资本为 6.50 亿元。新增的资本由中国华电集团资本控股有限公司（现更名为中国华电集团产融控股有限公司）、四川省国有资产经营投资管理有限责任公司、四川省水电投资经营集团有限公司共同出资。主要股东持股比例变为中国华电集团资本控股有限公司 41.81%，四川省国有资产经营投资管理有限责任公司 39.00%，四川省水电投资经营集团有限公司 11.00%。

2013 年 7 月 17 日，公司名称由“川财证券经纪有限公司”变更为“川财证券有限责任公司”。

2014 年 1 月 23 日，公司注册地址由“成都市锦江区中新街 49 号锦贸大厦 19-20 楼”变更为“成都市高新区交子大道 177 号中海国际中心 B 座 17 楼”。

2017 年 6 月 15 日，公司注册地址由“成都市高新区交子大道 177 号中海国际中心 B 座 17 楼”变更为“中国（四川）自由贸易试验区成都市高新区交子大道 177 号中海国际中心 B 座 17 楼”。

2020年4月29日，公司2020年股东会决定将公司截至2019年12月31日止的资本公积（资本溢价）400,042,128.21元中的350,000,000.00元转增注册资本，转增后公司注册资本由650,000,000.00元增至1,000,000,000.00元，各股东持股比例不变。转增基准日为2020年4月29日，公司于2020年6月3日完成工商变更登记。

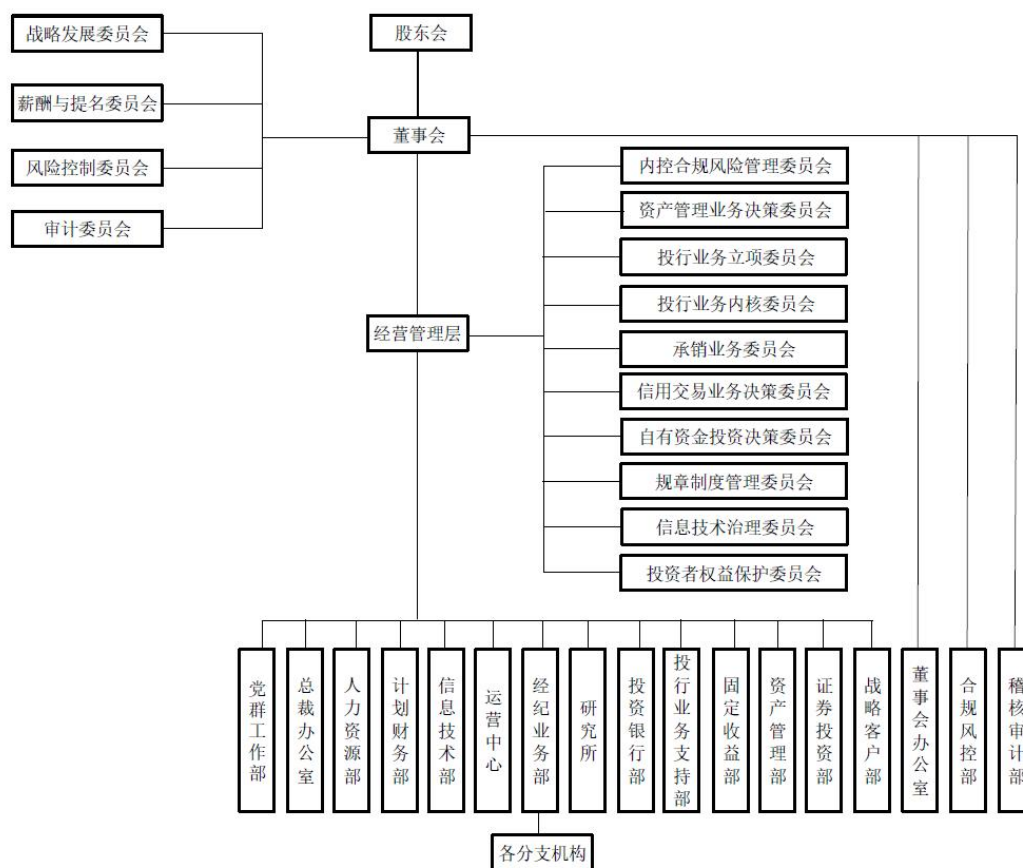
#### 四、公司组织机构

报告期末，公司总部下设17个部门，分别是：党群工作部、董事会办公室、总裁办公室、人力资源部、计划财务部、合规风控部、稽核审计部、信息技术部、运营中心、经纪业务部、研究所、投资银行部、投行业务支持部、固定收益部、资产管理部、证券投资部、战略客户部。公司在境内设有12家分支机构，包括4家分公司、8家营业部，无子公司；未在境外设立分公司和子公司。

报告期内，公司部门设置未发生调整。

报告期末，公司组织机构图如下：

### 公司治理结构及组织架构



注：报告期内，公司治理结构发生调整，于2025年12月10日撤销监事会。

### 五、公司分支机构分布情况

报告期末，公司设有12家分支机构，均正常运营，其中包括4家分公司、8家营业部，分布于北京市、上海市、重庆市、四川省成都市、乐山市、遂宁市、南充市、广东省广州市、深圳市、湖北省武汉市。

至本报告日，公司12家分支机构地址和负责人情况如下：

分支机构名称	地址	负责人	联系电话
成都牛市口证券营业部	四川省成都市锦江区东大路16号29层2905号	兰红兵	028-86652268
成都蜀锦路证券营业部	四川省成都市高新区蜀锦路88号楚峰国际中心B栋-3909	米菡	028-85533001

射洪沱牌大道证券营业部	四川省遂宁市射洪市太和镇沱牌大道锦雅郾城3、4、5栋二楼二号	冯诗恒	0825-6635788
犍为滨江路证券营业部	四川省乐山市犍为县玉津镇滨江路557号(乐华帝景二期2B栋2-1、2-2、2-3)	黄远章	0833-4234899
乐山五通桥文化街证券营业部	四川省乐山市五通桥区竹根镇文化街976、978号	闫丽	0833-3351333
南充滨江中路证券营业部	四川省南充市顺庆区滨江中路二段433号泰合青年城二区1号写字楼7楼7号	何小兵	0817-2246960
武汉沿江大道证券营业部	湖北省武汉市江汉区民生路20号世纪中心1901室	李凡	027-82807781
重庆江北嘴证券营业部	重庆市江北区江北城西大街27号3-5	石轩	023-67190616
北京分公司	北京市丰台区金丽南路3号院1号楼1至23层01内11层(金唐西联大厦D座11层)	李岷建	010-66495659
上海分公司	中国(上海)自由贸易试验区国展路839号10层1011、1012单元	俞静	021-68595115
深圳分公司	广东省深圳市福田区福田街道福安社区福华三路100号鼎和大厦13楼03-05单元	陈敏	0755-25332205
广东分公司	广东省广州市天河区天河北路365号18楼1802房	罗建平	020-89810918

注：报告期内，公司3家分支机构发生注册信息变更：

①2025年1月，乐山五通桥文化街营业部负责人由朱刚变更为闫丽，2025年2月24日换领《经营证券期货业务许可证》。

②2025年1月，犍为滨江路营业部负责人由闫丽变更为黄远章，2025年1月20日换领《经营证券期货业务许可证》。

③2025年7月，北京分公司负责人由尹军杰变更为万钧，2025年8月13日换领《经营证券期货业务许可证》。

④2025年10月，北京分公司负责人由万钧变更为李岷键，2025年11月3日换领《经营证券期货业务许可证》。

## 六、员工情况

截至2025年12月31日，公司共有员工366人，构成情况如下：

	项目	人数	所占比例
人员分布	公司领导	7	1.91%
	经纪业务	134	36.61%
	研究	19	5.19%
	投行业务	62	16.94%
	资产管理业务	13	3.55%
	权益类投资/固收业务	15	4.10%
	清算财务	33	9.02%
	信息技术	30	8.20%
	风控/法律/合规/稽核	22	6.01%
	行政综合/党群/人事/董办	23	6.28%
	其他	8	2.19%
教育程度	博士	4	1.09%
	硕士	138	37.71%
	本科	184	50.27%
	大专及以下	40	10.93%
年龄构成	29岁及以下	45	12.30%
	30-39岁	165	45.08%
	40-49岁	97	26.50%
	50岁及以上	59	16.12%
	合计	366	100%

## 七、公司资产质量、流动性情况、负债状况以及重要的投融资活动分析

### （一）资产负债结构和资产质量

截至报告期末，公司总资产54.37亿元，较年初增加10.12亿元，增幅22.87%。公司资产中，货币资金、结算备付金及存出保证金28.26亿元，较年初增加8.31亿元，占总资产的51.98%；交易性金融资产、其他债权投资、其他权益工具及应收款项类等金融资产16.92亿元，较年初减少0.46亿元，占总资产的31.12%；融出资金、买入返售金融资产7.37亿元，较年初增加2.36亿元，占总资产的13.56%；固

定资产和无形资产等长期资产 1.82 亿元，较年初减少 0.07 亿元，占总资产的 3.34%。

截至报告期末，公司总负债 39.74 亿元，较年初增加 10.04 亿元，增幅 33.76%。扣除代理买卖证券款后，资产负债率 50.58%，较年初增加 3.22 个百分点。公司负债中，应付短期融资款、拆入资金、卖出回购金额资产款和应付债券 13.18 亿元，较年初增加 1.42 亿元，占总负债的 33.16%；代理买卖证券款 24.77 亿元，较年初增加 8.14 亿元，占总负债的 62.32%；应付职工薪酬、税费、应付账款、租赁负债及其他负债等 1.79 亿元，较年初增加 0.47 亿元，占总负债的 4.52%。

截至报告期末，公司净资产为 14.63 亿元，较年初增加 0.09 亿元，增幅 0.62%，主要系公司期间综合收益总额增加所致。

## （二）融资情况

2025 年公司融资渠道以债券正回购、同业拆借、转融资借款为主。基于资产结构安排及未来现金流预计，公司 2025 年未通过发行债券等方式融入长期资金，公司负债以短期融资为主。

报告期末公司融资规模 13.18 亿元，同比增长 12.07%，包含未到期债券正回购金额 6.86 亿元，拆入资金 3.00 亿元，转融通融入资金 3.31 亿元。2025 年度公司累计借入转融资 24 笔，借入资金 5.60 亿元。报告期末公司无到期未偿还的债务，现金流充裕，整体偿债能力较强，面临的财务风险较低。

## （三）流动性情况

公司面临的流动性风险主要是指公司无法以合理成本及时获得充足资金，以偿付到期债务、履行其他支付义务和满足正常业务开展的其他资金需求的风险。

公司制定《流动性风险管理办法》《流动性及净资本补足管理办法》等制度，建立了有效的流动性风险管理组织架构，指定计划财务部负责公司层面流动性风险管理，固定收益部、资产管理部负责日常投资运作的资金头寸安排及流动性管理；实现了流动性覆盖率、净稳定资金率等流动性监管指标的自动计算和动态监控预警功能；建立了资产负债期限错配及日间资金缺口监测指标，通过系统实现对正常情景和压力情景下缺口情况的逐日监测；对新产品、新业务等开展流动性压力测试，并针对压力测试结果提出应对措施。此外，公司还建立了流动性指标管理联席会议机制，通过定期开展压力测试等方式对流动性覆盖率等流动性指标进行前瞻性控制。2025年，公司流动性覆盖率、净稳定资金率指标均持续达标，整体流动性风险可控。

#### **（四）重大投融资行为**

报告期内，公司无重大投融资行为。

### **八、经营概况**

全年公司实现营业收入 2.55 亿元，同比下降 0.41 亿元，降幅 13.88%；利润总额 1,124.72 万元，同比下降 432.93 万元，降幅 27.79%；净利润 892.43 万元，同比下降 611.84 万元，降幅 40.67%。2025 年底，公司营业收入、利润总额和净利润排名 126 名、123 名和 125 名，较 2024 年底分别下降 7 名、上升 1 名和下降 2 名。

#### **1. 经纪业务**

2025 年，公司经纪业务乘势而上，财富管理转型迈上新台阶。一是客户数量和资产规模齐创新高。抓住股市行情回暖契机，大力拓客，经纪客户账户数（规范账户）达到 26.25 万个，同比增长 23.91%；托管资产规模（不含限售股）攀升至 388.67 亿元，同比增长 112.48%。二是创收能力显著增强。经纪业务收入创近十年峰值，业绩贡献显著

提升。三是投资顾问业务成效显著。期末签约客户增长 39.47%。加快推动财富管理转型，荣获财联社“财富管理·华尊奖”最佳投资者教育奖与最佳投顾团队奖。

报告期内，公司未开展 B 股经纪业务。

## 2. 投行业务

2025 年，公司投行业务实现逆势突围，产业投行特色实现新突破。一是股权类项目实现突破，联席承销华电新能 IPO，全程参与服务并助其成功上市，该项目是近三年最大的央企 A 股 IPO 项目，也是迄今为止电力行业企业战略配售规模最大的 A 股 IPO 项目，彰显了产业投行服务底色。二是细分领域竞争优势持续巩固。深耕债券、ABS 核心业务，全年完成债券承销项目规模 91.9 亿元。ABS 项目管理规模 75.27 亿元，同比增长 25.6%，公司债、绿色债、乡村振兴债以及 ABS 承销规模均进入行业前 60 名。三是品类创新实现新突破。成功发行首单乡村振兴公司债（高成长产业债），为欠发达地区乡村振兴注入金融活水；稳步落地首单城投转型产业债，打造可复制推广的城投转型业务新范式。

## 3. 证券自营业务

2025 年，公司自营业务筑底蓄势，稳健运营凝聚新动能。一是持续优化投资策略。加强市场风险和信用风险研判，适时增加权益类资产，增强资产组合抗波动能力，固收投资绝对收益率好于市场整体表现。二是加强人才梯队建设。构建“骨干引领+新锐力量补充”人才梯队，为业务发展注入可持续人力支撑。三是持续强化流动性保障。深化与银行战略合作，拓展授信渠道，有效保障交易流动性需求，降低综合资金成本。

## 4. 资产管理业务

2025年，公司资产管理业务破局攻坚，主动管理取得新成效。一是业务规模大幅提升。成功落地多个重点合作项目，年末资产管理规模同比大幅增长484.26%。二是盈利水平大幅提升。持续强化投研能力，精准把握市场机遇，聚焦高弹性资产布局，“固收+”策略产品表现优异，全年业务收入大幅提升。三是业务根基更加稳固。完成银行间产品首备，为业务发展拓宽空间、增强动能。

## 5. 融资融券业务

2025年公司成功把握住行情带来的市场机会，持续挖掘两融存量、增量客户，期末融资融券余额突破7.19亿元，同比增长44.10%，创历史新高。

## 6. 投研业务

2025年，公司投研业务特色转型，智库价值收获新成果。一是深化绿色金融研究。聚焦股东主业，深耕宏观经济、能源产业链、绿色金融，构建体系化服务矩阵，荣获华电集团年度政策研究课题成果奖、中国经营报“卓越竞争力价值先锋金融机构”案例奖等荣誉。二是强化区域特色研究。深度服务川渝经济带发展，开展国家政策解读与市场动态研究，荣获同花顺iFinD“区域特色研究”奖等奖项。

## 九、财务报表审计情况

天职国际会计师事务所（特殊普通合伙）于2026年4月以天职业字（2026）9080号文对公司2025年财务报表出具了标准无保留意见的《审计报告》。

## 十、内部控制

### （一）公司内部控制总体自我评价

本年度，公司对内部控制进行了有效性自我评价。公司按照风险导向原则确定纳入评价范围的主要单位、业务和事项以及高风险领域。

内部控制评价的范围确定贯彻全面性原则和重要性原则，包括内部控制的设计和运行，纳入评价范围的主要单位包括公司总部各业务部门和管理部门、公司下辖分支机构。

根据公司财务报告内部控制重大缺陷及重要缺陷的认定情况，于内部控制评价基准日，公司不存在财务报告内部控制重大缺陷及重要缺陷。根据公司非财务报告内部控制重大缺陷及重要缺陷的认定情况，于内部控制评价基准日，公司未发现非财务报告内部控制重大缺陷及重要缺陷。自内部控制评价报告基准日至内部控制报告发出日之间，公司没有发生影响内部控制有效性评价结论的情况。

报告期内公司通过内部控制评价、内部监督、监管机构检查等途径发现个别非财务报告一般缺陷，其可能导致的风险均在可控范围之内，对公司经营管理活动的质量和财务报告目标的实现不构成实质性影响。公司有关部门针对存在问题予以了高度重视和积极整改。

## **（二）注册会计师对内部控制的评价意见**

公司 2025 年度审计机构天职国际会计师事务所（特殊普通合伙）于 2026 年 4 月对公司内部控制情况出具的《内部控制鉴证报告》（天职业字〔2026〕9088 号）指出：

“基于上述工作，我们没有注意到任何事项使我们相信川财证券于 2025 年 12 月 31 日并未在所有重大方面按照《证券公司内部控制指引》及相关规定保持了有效的与财务报告有关的内部控制。”

## **十一、董事、监事、高级管理人员的薪酬管理情况**

### **（一）董事、监事、高级管理人员报酬的决策程序**

根据《公司章程》规定，公司董事会薪酬与提名委员会负责审议提交董事、高管薪酬考核兑现议案，监事会负责审议提交监事薪酬考核兑现议案。董事、监事报酬由公司股东会决定，高管报酬由公司董

事会决定。

## （二）董事、监事、高级管理人员报酬确定依据

公司高管及全薪履职的董事长、监事会主席的报酬根据每年公司业绩薪酬双对标结果，综合考虑工作岗位及个人考核结果，经公司董事会、监事会、股东会审议相关议案确定全年报酬发放金额。职工董事及职工监事未因董事或监事履职领取相应薪酬待遇，依其在公司担任的具体职务，根据公司员工薪酬考核管理制度，按照其个人职级及年度考核结果确定全年报酬发放金额。独立董事津贴参考行业平均水平确定。其他董事、监事未在公司领取薪酬。

## （三）董事、监事、高级管理人员年度报酬情况

（单位：元）

职务	年度计提薪酬
董事（不含独立董事）	1,935,500.00
独立董事	240,000.00
监事	2,541,373.00
高管人员	8,884,009.00
合计	13,360,882.00

## （四）薪酬延期支付和非现金薪酬情况

2025年，公司董事、监事、高级管理人员不存在非现金薪酬情况。根据《证券公司治理准则》《川财证券有限责任公司高级管理人员薪酬及考核管理办法》规定，2025年公司高级管理人员的绩效年薪采取延期支付方式，延期支付期限为3年，延期支付部分为40%，归属2025年计提薪酬总额中延期支付薪酬总额为330.18万元。

## 十二、履行社会责任情况

2025年度，公司为切实履行社会责任，彰显良好社会形象，在5个结对帮扶县积极开展乡村振兴结对帮扶工作，开展结对帮扶项目共15个，项目涵盖生态帮扶、教育帮扶、公益帮扶、产业帮扶等不同领域，投入资金共计150.18万元。通过文化坝子建设、生态环境保

护、产业发展帮扶等方式持续巩固脱贫成果，受益群众约 5683 人；通过加强乡村文化建设和公益帮扶，受益群众约 2700 人；通过捐资助学，巩固义务教育、加强教学环境建设，受益学生约 1804 人。

## 第二节 审计报告正文

川财证券有限责任公司全体股东：

## 一、 审计意见

我们审计了川财证券有限责任公司（以下简称“川财证券”）财务报表，包括 2025 年 12 月 31 日的合并及母公司资产负债表，2025 年度的合并及母公司利润表、合并及母公司现金流量表、合并及母公司所有者权益变动表，以及相关财务报表附注。

我们认为，后附的财务报表在所有重大方面按照企业会计准则的规定编制，公允反映了川财证券 2025 年 12 月 31 日的合并及母公司财务状况以及 2025 年度的合并及母公司经营成果和现金流量。

## 二、 形成审计意见的基础

我们按照中国注册会计师审计准则的规定执行了审计工作。审计报告的“注册会计师对财务报表审计的责任”部分进一步阐述了我们在这些准则下的责任。按照中国注册会计师独立性准则以及中国注册会计师职业道德守则，我们独立于川财证券，适用了对公众利益实体的独立性要求，并履行了职业道德方面的其他责任。我们相信，我们获取的审计证据是充分、适当的，为发表审计意见提供了基础。

## 三、 管理层和治理层对财务报表的责任

川财证券管理层（以下简称“管理层”）负责按照企业会计准则的规定编制财务报表，使其实现公允反映，并设计、执行和维护必要的内部控制，以使财务报表不存在由于舞弊或错误导致的重大错报。

在编制财务报表时，管理层负责评估川财证券的持续经营能力，披露与持续经营相关的事项（如适用），并运用持续经营假设，除非管理层计划进行清算、终止运营或别无其他现实的选择。

治理层负责监督川财证券的财务报告过程。

## 四、 注册会计师对财务报表审计的责任

我们的目标是对财务报表整体是否不存在由于舞弊或错误导致的重大错报获取合理保证，并出具包含审计意见的审计报告。合理保证是高水平的保证，但并不能保证按照审计准则执行的审计在某一重大错报存在时总能发现。错报可能由于舞弊或错误导致，如果合理预期错报单独或汇总起来可能影响财务报表使用者依据财务报表作出的经济决策，则通常认为



错报是重大的。

在按照审计准则执行审计工作的过程中，我们运用职业判断，并保持职业怀疑。同时，我们也执行以下工作：

（1）识别和评估由于舞弊或错误导致的财务报表重大错报风险，设计和实施审计程序以应对这些风险，并获取充分、适当的审计证据，作为发表审计意见的基础。由于舞弊可能涉及串通、伪造、故意遗漏、虚假陈述或凌驾于内部控制之上，未能发现由于舞弊导致的重大错报的风险高于未能发现由于错误导致的重大错报的风险。

（2）了解与审计相关的内部控制，以设计恰当的审计程序，但目的并非对内部控制的有效性发表意见。

（3）评价管理层选用会计政策的恰当性和作出会计估计及相关披露的合理性。

（4）对管理层使用持续经营假设的恰当性得出结论。同时，根据获取的审计证据，就可能对川财证券持续经营能力产生重大疑虑的事项或情况是否存在重大不确定性得出结论。如果我们得出结论认为存在重大不确定性，审计准则要求我们在审计报告中提请报表使用者注意财务报表中的相关披露；如果披露不充分，我们应当发表非无保留意见。我们的结论基于截至审计报告日可获得的信息。然而，未来的事项或情况可能导致川财证券不能持续经营。

（5）评价财务报表的总体列报、结构和内容，并评价财务报表是否公允反映相关交易和事项。

（6）就川财证券中实体或业务活动的财务信息获取充分、适当的审计证据，以对财务报表发表审计意见。我们负责指导、监督和执行集团审计，并对审计意见承担全部责任。

我们与治理层就计划的审计范围、时间安排和重大审计发现等事项进行沟通，包括沟通我们在审计中识别出的值得关注的内部控制缺陷。



中国注册会计师：



中国注册会计师：



中国注册会计师：



### 第三节 经审计财务报表





## 合并资产负债表（续）

编制单位：川财证券有限责任公司

2025年12月31日

金额单位：元

项 目	期末余额	期初余额	附注编号
<b>负债：</b>			
短期借款			
应付短期融资款			
拆入资金	631,377,033.32	510,799,138.88	六、（十八）
交易性金融负债	3,959,408.65		六、（十九）
衍生金融负债			六、（四）
卖出回购金融资产款	686,435,825.54	665,077,461.63	六、（二十）
代理买卖证券款	2,476,706,494.77	1,662,825,969.71	六、（二十一）
代理承销证券款			
应付职工薪酬	19,149,625.60	23,398,468.43	六、（二十二）
应交税费	6,058,661.13	8,688,471.55	六、（二十三）
应付款项	2,600,321.90	979,323.49	六、（二十四）
合同负债	1,415,094.22	1,056,603.77	六、（二十五）
持有待售负债			
预计负债			
长期借款			
应付债券			
其中：优先股			
永续债			
租赁负债	26,763,384.09	33,251,969.90	六、（二十六）
递延所得税负债			六、（十五）
其他负债	119,713,043.06	64,942,786.39	六、（二十七）
<b>负债合计</b>	<b>3,974,178,892.28</b>	<b>2,971,020,193.75</b>	
<b>所有者权益：</b>			
实收资本	1,000,000,000.00	1,000,000,000.00	六、（二十八）
其他权益工具			
其中：优先股			
永续债			
资本公积	50,042,128.21	50,042,128.21	六、（二十九）
减：库存股			
其他综合收益	-11,190,054.90	-28,469,250.00	六、（三十）
盈余公积	88,118,568.57	88,946,552.69	六、（三十一）
一般风险准备	179,677,964.22	177,893,106.71	六、（三十二）
未分配利润	156,448,472.85	165,685,187.42	六、（三十三）
<b>归属于母公司所有者权益合计</b>	<b>1,463,097,078.95</b>	<b>1,454,097,725.03</b>	
少数股东权益			
<b>所有者权益合计</b>	<b>1,463,097,078.95</b>	<b>1,454,097,725.03</b>	
<b>负债和所有者权益总计</b>	<b>5,437,275,971.23</b>	<b>4,425,117,918.78</b>	

后附财务报表附注为财务报表的组成部分。

法定代表人：



主管会计工作负责人：



会计机构负责人：





# 合并利润表

编制单位：川财证券有限责任公司

2025年度

金额单位：元

项 目	本期发生额	上期发生额	附注编号
一、营业收入	254,602,022.01	295,624,361.17	
手续费及佣金净收入	178,265,488.04	172,990,072.98	六、(三十四)
其中：经纪业务手续费净收入	70,995,587.83	59,849,036.20	六、(三十四)
投资银行业务手续费净收入	80,403,058.03	86,071,148.45	六、(三十四)
资产管理业务手续费净收入	11,730,915.11	5,547,983.04	六、(三十四)
利息净收入	36,823,260.44	25,628,664.32	六、(三十五)
其中：利息收入	61,207,900.92	51,710,496.42	六、(三十五)
利息支出	24,384,640.48	26,081,832.10	六、(三十五)
投资收益（损失以“-”号填列）	41,807,366.82	92,444,741.58	六、(三十六)
其中：对联营企业和合营企业的投资收益（损失以“-”号填列）			
以摊余成本计量的金融资产终止确认产生的收益（损失以“-”号填列）			
净敞口套期收益（损失以“-”号填列）			
其他收益	1,152,125.23	807,244.65	六、(三十七)
公允价值变动收益（损失以“-”号填列）	-3,847,754.31	1,569,913.66	六、(三十八)
汇兑收益（损失以“-”号填列）			
其他业务收入	401,535.79	2,138,788.57	六、(三十九)
资产处置收益（损失以“-”号填列）		44,935.41	六、(四十)
二、营业支出	240,664,346.34	278,363,576.49	
税金及附加	2,005,629.12	1,820,333.37	六、(四十一)
业务及管理费	237,792,125.62	276,666,020.33	六、(四十二)
信用减值损失	701,919.20	-287,449.61	六、(四十三)
其他资产减值损失			
其他业务成本	164,672.40	164,672.40	六、(四十四)
三、营业利润（损失以“-”号填列）	13,937,675.67	17,260,784.68	
加：营业外收入	2,882.36	238,488.97	六、(四十五)
减：营业外支出	2,693,399.85	1,922,818.13	六、(四十六)
四、利润总额（损失以“-”号填列）	11,247,158.18	15,576,455.52	
减：所得税费用	2,322,884.18	533,765.90	六、(四十七)
五、净利润（损失以“-”号填列）	8,924,274.00	15,042,689.62	
其中：被合并方在合并前实现的净利润			
(一) 按经营持续性分类：			
持续经营净利润（净亏损以“-”号填列）	8,924,274.00	15,042,689.62	
终止经营净利润（净亏损以“-”号填列）			
(二) 按所有权归属分类：			
归属于母公司所有者的净利润	8,924,274.00	15,042,689.62	
少数股东损益			
六、其他综合收益税后净额	75,079.92		
归属母公司股东（或所有者）的其他综合收益的税后净额	75,079.92		
(一) 不能重分类进损益的其他综合收益	75,079.92		
1. 重新计量设定受益计划变动额			
2. 权益法下不能转损益的其他综合收益			
3. 其他权益工具投资公允价值变动	75,079.92		
4. 企业自身信用风险公允价值变动			
(二) 将重分类进损益的其他综合收益			
1. 权益法下可转损益的其他综合收益			
2. 其他债权投资公允价值变动			
3. 金融资产重分类计入其他综合收益的金额			
4. 其他债权投资信用损失准备			
5. 现金流量套期储备			
6. 外币财务报表折算差额			
7. 其他			
归属于少数股东的其他综合收益的税后净额			
七、综合收益总额	8,999,353.92	15,042,689.62	
归属于母公司股东（或所有者）的综合收益总额	8,999,353.92	15,042,689.62	
归属于少数股东的综合收益总额			

后附财务报表附注为财务报表的组成部分。

法定代表人：



主管会计工作负责人：



会计机构负责人：





# 合并现金流量表

编制单位：川财证券有限责任公司

2025年度

金额单位：元

项 目	本期发生额	上期发生额	附注编号
<b>一、经营活动产生的现金流量：</b>			
处置交易性金融资产净增加额	87,841,197.59		
收取利息、手续费及佣金的现金	338,416,719.99	313,329,203.95	
拆入资金净增加额	120,000,000.00	230,000,000.00	
回购业务资金净增加额	21,360,000.00		
返售业务资金净减少额			
融出资金净减少额			
代理买卖证券收到的现金净额	887,566,253.88	667,991,049.67	
收到其他与经营活动有关的现金	4,286,129.13	29,389,609.04	
<b>经营活动现金流入小计</b>	<b>1,459,470,300.59</b>	<b>1,240,709,862.66</b>	
购买交易性金融资产净增加额		45,091,958.67	
融出资金净增加额	219,946,120.41	103,795,206.66	
代理买卖证券支付的现金净额			
支付利息、手续费及佣金的现金	110,005,311.17	78,043,451.19	
拆出资金净增加额			
回购业务资金净减少额		75,025,000.00	
返售业务资金净增加额	13,500,000.00		
支付给职工以及为职工支付的现金	184,480,963.70	168,780,587.38	
支付的各项税费	20,248,141.49	19,325,802.49	
支付其他与经营活动有关的现金	77,992,787.07	72,454,408.56	
<b>经营活动现金流出小计</b>	<b>626,173,323.84</b>	<b>562,516,414.95</b>	
<b>经营活动产生的现金流量净额</b>	<b>833,296,976.75</b>	<b>678,193,447.71</b>	六、（四十八）
<b>二、投资活动产生的现金流量：</b>			
收回投资收到的现金			
取得投资收益收到的现金			
处置固定资产、无形资产和其他长期资产收回的现金净额	15,799.00	71,811.56	
处置子公司及其他营业单位收到的现金净额			
收到其他与投资活动有关的现金			
<b>投资活动现金流入小计</b>	<b>15,799.00</b>	<b>71,811.56</b>	
投资支付的现金			
购建固定资产、无形资产和其他长期资产所支付的现金	10,412,024.58	11,669,166.94	
取得子公司及其他营业单位支付的现金净额			
支付其他与投资活动有关的现金			
<b>投资活动现金流出小计</b>	<b>10,412,024.58</b>	<b>11,669,166.94</b>	
<b>投资活动产生的现金流量净额</b>	<b>-10,396,225.58</b>	<b>-11,597,355.38</b>	
<b>三、筹资活动产生的现金流量：</b>			
吸收投资收到的现金			
其中：子公司吸收少数股东投资收到的现金			
取得借款收到的现金			
发行债券收到的现金		30,000,000.00	
收到其他与筹资活动有关的现金	3,574,846.86		
<b>筹资活动现金流入小计</b>	<b>3,574,846.86</b>	<b>30,000,000.00</b>	
偿还债务支付的现金		78,350,000.00	
分配股利、利润或偿付利息支付的现金		623,543.01	
其中：子公司支付给少数股东的股利、利润			
支付其他与筹资活动有关的现金	13,871,085.94	15,355,934.92	
<b>筹资活动现金流出小计</b>	<b>13,871,085.94</b>	<b>94,329,477.93</b>	
<b>筹资活动产生的现金流量净额</b>	<b>-10,296,239.08</b>	<b>-64,329,477.93</b>	
<b>四、汇率变动对现金及现金等价物的影响</b>			
<b>五、现金及现金等价物净增加额</b>	<b>812,604,512.09</b>	<b>602,266,614.40</b>	六、（四十八）
加：期初现金及现金等价物的余额	1,950,399,849.85	1,348,133,235.45	六、（四十八）
<b>六、期末现金及现金等价物余额</b>	<b>2,763,004,361.94</b>	<b>1,950,399,849.85</b>	六、（四十八）

后附财务报表附注为财务报表的组成部分。

法定代表人：



主管会计工作负责人：



会计机构负责人：



# 合并所有者权益变动表

2025年度

金额单位:元

项目	本期金额													
	实收资本		其他权益工具			资本公积	归属于母公司所有者权益		少数股东权益		所有者权益合计			
	1,000,000.00	1,000,000.00	优先股	永续债	其他	50,042,128.21	减:库存股	其他综合收益	专项储备	盈余公积	一般风险准备	未分配利润	165,685,187.42	1,454,097,725.03
一、上年年末余额	1,000,000.00					50,042,128.21		-28,469,250.00		88,946,552.69	177,893,106.71	165,685,187.42		
加:会计政策变更														
前期差错更正														
其他														
二、本年年初余额	1,000,000.00					50,042,128.21		-28,469,250.00		88,946,552.69	177,893,106.71	165,685,187.42		
三、本年年末余额								17,279,195.10		-827,984.12	1,784,857.51	-9,236,714.57		8,999,353.92
(一) 综合收益总额								75,079.92				8,924,274.00		8,999,353.92
(二) 所有者投入和减少资本														
1.所有者投入的普通股														
2.其他权益工具持有者投入资本														
3.股份支付计入所有者权益的金额														
4.其他														
(三) 利润分配														
1.提取盈余公积										892,427.40	1,784,857.51	-2,677,284.91		
2.提取一般风险准备										892,427.40		-892,427.40		
3.对所有者的分配											1,784,857.51	-1,784,857.51		
4.其他														
(四) 所有者权益内部结转														
1.资本公积转增资本										-1,720,411.52		-15,483,703.66		
2.盈余公积转增资本														
3.盈余公积弥补亏损														
4.一般风险准备弥补亏损														
5.设定受益计划变动额结转留存收益														
6.其他综合收益结转留存收益														
7.其他								17,204,115.18		-1,720,411.52		-15,483,703.66		
(五) 专项储备提取和使用														
1.本年提取														
2.本年使用														
(六) 其他														
四、本年年末余额	1,000,000.00					50,042,128.21		-11,190,054.90		88,118,568.57	179,677,964.22	156,448,472.85		1,463,097,078.95

法定代表人:

主管会计工作负责人:

会计机构负责人:



# 合并所有者权益变动表(续)

2025年度

金额单位:元

项目	上期金额														
	实收资本		其他权益工具		资本公积	减:库存股	归属于母公司所有者权益			少数股东权益	所有者权益合计				
	上年年末余额	本年年初余额	优先股	永续债			其他	其他综合收益	专项储备			盈余公积	一般风险准备	未分配利润	
一、上年年末余额	1,000,000,000.00				50,042,128.21			-28,469,250.00			87,442,283.73	174,884,567.46	155,155,306.01		1,439,055,035.41
加:会计政策变更															
前期差错更正															
其他															
二、本年初余额	1,000,000,000.00				50,042,128.21			-28,469,250.00			87,442,283.73	174,884,567.46	155,155,306.01		1,439,055,035.41
三、本年增减变动金额(减少以“-”号填列)															
(一)综合收益总额															
(二)所有者投入和减少资本															
1.所有者投入的普通股															
2.其他权益工具持有者投入资本															
3.股份支付计入所有者权益的金额															
4.其他															
(三)利润分配															
1.提取盈余公积											1,504,268.96	3,008,539.25	-4,512,808.21		
2.提取一般风险准备											1,504,268.96		-1,504,268.96		
3.对所有者的分配												3,008,539.25	-3,008,539.25		
4.其他															
(四)所有者权益内部结转															
1.资本公积转增资本															
2.盈余公积转增资本															
3.盈余公积弥补亏损															
4.一般风险准备弥补亏损															
5.设定受益计划变动额结转留存收益															
6.其他综合收益结转留存收益															
7.其他															
(五)专项储备提取和使用															
1.本年提取															
2.本年使用															
(六)其他															
四、本年年末余额	1,000,000,000.00				50,042,128.21			-28,469,250.00			88,946,552.69	177,893,106.71	165,685,187.42		1,454,097,725.03

会计机构负责人:

王浦杰

主管会计工作负责人:

红印  
S101096086304

后附财务报表附注为财务报表的组成部分

法定代表人:







## 资产负债表（续）

编制单位：川财证券有限责任公司

2025年12月31日

金额单位：元

项 目	期末余额	期初余额	附注编号
<b>负债：</b>			
短期借款			
应付短期融资款			
拆入资金	631,377,033.32	510,799,138.88	
交易性金融负债			
衍生金融负债			
卖出回购金融资产款	686,435,825.54	665,077,461.63	
代理买卖证券款	2,476,706,494.77	1,662,825,969.71	
代理承销证券款			
应付职工薪酬	19,149,625.60	23,398,468.43	
应交税费	6,058,661.13	8,688,471.55	
应付款项	2,600,123.31	979,323.49	
合同负债	1,415,094.22	1,056,603.77	
持有待售负债			
预计负债			
长期借款			
应付债券			
其中：优先股			
永续债			
租赁负债	26,763,384.09	33,251,969.90	
递延所得税负债			
其他负债	119,713,043.06	64,942,786.39	
<b>负债合计</b>	<b>3,970,219,285.04</b>	<b>2,971,020,193.75</b>	
<b>所有者权益：</b>			
实收资本	1,000,000,000.00	1,000,000,000.00	
其他权益工具			
其中：优先股			
永续债			
资本公积	50,042,128.21	50,042,128.21	
减：库存股			
其他综合收益	-11,190,054.90	-28,469,250.00	
盈余公积	88,118,568.57	88,946,552.69	
一般风险准备	179,677,964.22	177,893,106.71	
未分配利润	156,448,472.85	165,685,187.42	
<b>所有者权益合计</b>	<b>1,463,097,078.95</b>	<b>1,454,097,725.03</b>	
<b>负债和所有者权益总计</b>	<b>5,433,316,363.99</b>	<b>4,425,117,918.78</b>	

后附财务报表附注为财务报表的组成部分。

法定代表人：



主管会计工作负责人：



会计机构负责人：



# 利润表

编制单位：川财证券有限责任公司

2025年度

金额单位：元

项 目	本期发生额	上期发生额	附注编号
<b>一、营业收入</b>			
手续费及佣金净收入	254,591,620.75	295,624,361.17	
其中：经纪业务手续费净收入	178,342,117.00	172,990,072.98	十五、（一）
投资银行业务手续费净收入	71,015,201.25	59,849,036.20	十五、（一）
资产管理业务手续费净收入	80,403,058.03	86,071,148.45	十五、（一）
利息净收入	11,787,930.65	5,547,983.04	十五、（一）
其中：利息收入	36,818,891.54	25,628,664.32	十五、（二）
利息支出	61,203,532.02	51,710,496.42	十五、（二）
投资收益（损失以“-”号填列）	24,384,640.48	26,081,832.10	十五、（二）
其中：对联营企业和合营企业的投资收益（损失以“-”号填列）	41,212,428.26	92,444,741.58	十五、（三）
以摊余成本计量的金融资产终止确认产生的收益（损失以“-”号填列）			
净敞口套期收益（损失以“-”号填列）			
其他收益			
公允价值变动收益（损失以“-”号填列）	1,152,125.23	807,244.65	
汇兑收益（损失以“-”号填列）	-3,335,477.07	1,569,913.66	十五、（四）
其他业务收入			
资产处置收益（损失以“-”号填列）	401,535.79	2,138,788.57	
其他收益		44,935.41	
<b>二、营业支出</b>			
税金及附加	240,653,945.08	278,363,576.49	
业务及管理费	2,002,571.60	1,820,333.37	
资产减值损失	237,784,781.88	276,666,020.33	十五、（五）
信用减值损失			
其他资产减值损失	701,919.20	-287,449.61	
其他业务成本			
其他业务成本	164,672.40	164,672.40	
<b>三、营业利润（损失以“-”号填列）</b>	13,937,675.67	17,260,784.68	
加：营业外收入	2,882.36	238,488.97	
减：营业外支出	2,693,399.85	1,922,818.13	
<b>四、利润总额（损失以“-”号填列）</b>	11,247,158.18	15,576,455.52	
减：所得税费用	2,322,884.18	533,765.90	
<b>五、净利润（损失以“-”号填列）</b>	8,924,274.00	15,042,689.62	
（一）持续经营净利润（净亏损以“-”号填列）	8,924,274.00	15,042,689.62	
（二）终止经营净利润（净亏损以“-”号填列）			
<b>六、其他综合收益税后净额</b>	75,079.92		
（一）不能重分类进损益的其他综合收益	75,079.92		
1. 重新计量设定受益计划变动额			
2. 权益法下不能转损益的其他综合收益			
3. 其他权益工具投资公允价值变动			
4. 企业自身信用风险公允价值变动	75,079.92		
（二）将重分类进损益的其他综合收益			
1. 权益法下可转损益的其他综合收益			
2. 其他债权投资公允价值变动			
3. 金融资产重分类计入其他综合收益的金额			
4. 其他债权投资信用损失准备			
5. 现金流量套期储备			
6. 外币财务报表折算差额			
7. 其他			
<b>七、综合收益总额</b>	8,999,353.92	15,042,689.62	

后附财务报表附注为财务报表的组成部分。

法定代表人：



主管会计工作负责人：



会计机构负责人：





### 现金流量表

编制单位：川财证券有限责任公司

2025年度

金额单位：元

项 目	本期发生额	上期发生额	附注编号
<b>一、经营活动产生的现金流量：</b>			
处置交易性金融资产净增加额	89,834,225.59		
收取利息、手续费及佣金的现金	338,467,603.49	313,329,203.95	
拆入资金净增加额	120,000,000.00	230,000,000.00	
回购业务资金净增加额	21,360,000.00		
返售业务资金净减少额			
融出资金净减少额			
代理买卖证券收到的现金净额	887,566,253.88	667,991,049.67	
收到其他与经营活动有关的现金	4,285,930.54	29,389,609.04	
<b>经营活动现金流入小计</b>	<b>1,461,514,013.50</b>	<b>1,240,709,862.66</b>	
购买交易性金融资产净增加额		45,091,958.67	
融出资金净增加额	219,946,120.41	103,795,206.66	
代理买卖证券支付的现金净额			
支付利息、手续费及佣金的现金	110,005,311.17	78,043,451.19	
拆出资金净增加额			
回购业务资金净减少额		75,025,000.00	
返售业务资金净增加额	13,500,000.00		
支付给职工以及为职工支付的现金	184,480,963.70	168,780,587.38	
支付的各项税费	20,245,083.97	19,325,802.49	
支付其他与经营活动有关的现金	77,982,482.35	72,454,408.56	
<b>经营活动现金流出小计</b>	<b>626,159,961.60</b>	<b>562,516,414.95</b>	
<b>经营活动产生的现金流量净额</b>	<b>835,354,051.90</b>	<b>678,193,447.71</b>	
<b>二、投资活动产生的现金流量：</b>			
收回投资收到的现金			
取得投资收益收到的现金			
处置固定资产、无形资产和其他长期资产收回的现金净额	15,799.00	71,811.56	
处置子公司及其他营业单位收到的现金净额			
收到其他与投资活动有关的现金			
<b>投资活动现金流入小计</b>	<b>15,799.00</b>	<b>71,811.56</b>	
投资支付的现金			
购建固定资产、无形资产和其他长期资产所支付的现金	10,412,024.58	11,669,166.94	
取得子公司及其他营业单位支付的现金净额			
支付其他与投资活动有关的现金			
<b>投资活动现金流出小计</b>	<b>10,412,024.58</b>	<b>11,669,166.94</b>	
<b>投资活动产生的现金流量净额</b>	<b>-10,396,225.58</b>	<b>-11,597,355.38</b>	
<b>三、筹资活动产生的现金流量：</b>			
吸收投资收到的现金			
取得借款收到的现金			
发行债券收到的现金		30,000,000.00	
收到其他与筹资活动有关的现金			
<b>筹资活动现金流入小计</b>		<b>30,000,000.00</b>	
偿还债务支付的现金		78,350,000.00	
分配股利、利润或偿付利息支付的现金		623,543.01	
支付其他与筹资活动有关的现金	13,871,085.94	15,355,934.92	
<b>筹资活动现金流出小计</b>	<b>13,871,085.94</b>	<b>94,329,477.93</b>	
<b>筹资活动产生的现金流量净额</b>	<b>-13,871,085.94</b>	<b>-64,329,477.93</b>	
<b>四、汇率变动对现金及现金等价物的影响</b>			
<b>五、现金及现金等价物净增加额</b>	<b>811,086,740.38</b>	<b>602,266,614.40</b>	
加：期初现金及现金等价物的余额	1,950,399,849.85	1,348,133,235.45	
<b>六、期末现金及现金等价物余额</b>	<b>2,761,486,590.23</b>	<b>1,950,399,849.85</b>	

后附财务报表附注为财务报表的组成部分。

法定代表人：



主管会计工作负责人：



会计机构负责人：





### 所有者权益变动表

2025年度

金额单位:元

项目	实收资本		其他权益工具		资本公积	减:库存股	本期金额		专项储备	盈余公积	一般风险准备	未分配利润	所有者权益合计
	1,000,000,000.00	1,000,000,000.00	优先股	永续债			其他	其他综合收益					
一、本年年末余额	1,000,000,000.00	1,000,000,000.00			50,042,128.21		-28,469,250.00	88,946,552.69		177,893,106.71	165,685,187.42	1,454,097,725.03	
加:会计政策变更													
前期差错更正													
其他													
二、本年初余额	1,000,000,000.00	1,000,000,000.00			50,042,128.21		-28,469,250.00	88,946,552.69		177,893,106.71	165,685,187.42	1,454,097,725.03	
三、本年增减变动金额(减少以“-”号填列)							17,279,195.10	-827,984.12		1,784,857.51	-9,236,714.57	8,999,353.92	
(一)综合收益总额							75,079.92				8,924,274.00	8,999,353.92	
(二)所有者投入和减少资本													
1.所有者投入的普通股													
2.其他权益工具持有者投入资本													
3.股份支付计入所有者权益的金额													
4.其他													
(三)利润分配													
1.提取盈余公积								892,427.40		1,784,857.51	-2,677,284.91		
2.提取一般风险准备								892,427.40			-892,427.40		
3.对所有者的分配										1,784,857.51	-1,784,857.51		
4.其他													
(四)所有者权益内部结转							17,204,115.18	-1,720,411.52			-15,483,703.66		
1.资本公积转增资本													
2.盈余公积转增资本													
3.盈余公积弥补亏损													
4.一般风险准备弥补亏损													
5.设定受益计划变动额结转留存收益													
6.其他综合收益结转留存收益							17,204,115.18	-1,720,411.52			-15,483,703.66		
7.其他													
(五)专项储备提取和使用													
1.本年提取													
2.本年使用													
(六)其他													
四、本年年末余额	1,000,000,000.00	1,000,000,000.00			50,042,128.21		-11,190,054.90	88,118,568.57		179,677,964.22	156,448,472.85	1,463,097,078.95	

后附财务报表附注为财务报表的组成部分。

法定代表人:

主管会计工作负责人:

会计机构负责人:





所有者权益变动表(续)

2025年度

项目	实收资本		其他权益工具		资本公积	减：库存股	上期金额		专项储备	盈余公积	一般风险准备	未分配利润	所有者权益合计		
	1,000,000,000.00	1,000,000,000.00	优先股	永续债			其他综合收益	其他综合收益						其他综合收益	未分配利润
一、上年年末余额	1,000,000,000.00	1,000,000,000.00			50,042,128.21		50,042,128.21	87,442,283.73		174,884,587.46	155,155,306.01	1,439,055,035.41			
加：会计政策变更								-28,469,250.00							
前期差错更正															
其他															
二、本年年年初余额	1,000,000,000.00	1,000,000,000.00			50,042,128.21		50,042,128.21	-28,469,250.00		174,884,587.46	155,155,306.01	1,439,055,035.41			
三、本年增减变动金额(减少以“-”号填列)															
(一) 综合收益总额															
(二) 所有者投入和减少资本															
1. 所有者投入的普通股															
2. 其他权益工具持有者投入资本															
3. 股份支付计入所有者权益的金额															
4. 其他															
(三) 利润分配															
1. 提取盈余公积															
2. 提取一般风险准备															
3. 对所有者的分配															
4. 其他															
(四) 所有者权益内部结转															
1. 资本公积转增资本															
2. 盈余公积转增资本															
3. 盈余公积弥补亏损															
4. 一般风险准备弥补亏损															
5. 设定受益计划变动额结转留存收益															
6. 其他综合收益结转留存收益															
7. 其他															
(五) 专项储备提取和使用															
1. 本年提取															
2. 本年使用															
(六) 其他															
四、本年年末余额	1,000,000,000.00	1,000,000,000.00			50,042,128.21		50,042,128.21	-28,469,250.00		177,893,106.71	165,685,187.42	1,454,097,725.03			

后附财务报表附注为财务报表的组成部分。

法定代表人：



主管会计工作负责人：



会计机构负责人：

